

GC RELINE™ Soft

CHAIRSIDE VINYL POLYSILOXANE RESILIENT DENTURE LINER

GC RELINE™ Extra Soft

CHAIRSIDE VINYL POLYSILOXANE TISSUE TONING MATERIAL

For use only by a dental professional in the recommended indications.

RECOMMENDED INDICATIONS

- Relining of dentures in case of thin sensitive mucosa and resorbed ridges.
- Relining of dentures in case of sharp and bony ridges.
- Relining of dentures in case of bony undercut (with difficulties involving inversion or removal of the denture).
- Implants cases.

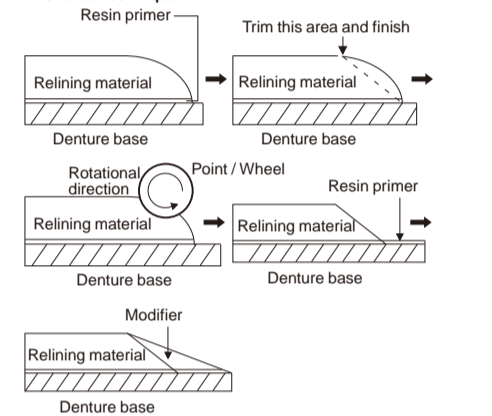
CONTRAINDICATIONS

In rare cases the product may cause sensitivity in some people. If any such reactions are experienced, discontinue the use of the product and refer to a physician.

DIRECTIONS FOR USE

- CHECK AND ADJUST THE RESIN DENTURE IN NORMAL MANNER.**
- Relieve the area of the denture to be relined.
- Clean the denture with detergent and water and dry thoroughly. Apply GC RELINE™ PRIMER R (resin primer) to the bonding surface with a clean, dry brush and gently dry with clean, dry oil-free air. Do not contaminate the surface with latex gloves, etc. Note: Do not contaminate the bottle of PRIMER R with moisture. Otherwise the primer liquid may turn cloudy. Replace the cap immediately after use.
- Dispense GC RELINE™ Soft or Extra Soft material directly onto the denture. The working time is 2 minutes at room temperature 23°C (73.4°F).
- Seat the denture in the mouth. Ask the patient to close gently into centric occlusion and then perform mucosa trimming.
- Retain in situ for at least 5 minutes and remove the denture from the mouth.
- Using a sharp knife, remove excess material on the edge of the GC RELINE™ Soft or Extra Soft. Using light pressure, progressively trim with the GC RELINE™ POINT FOR TRIMMING using a speed of less than 20,000 RPM, and finish with the GC RELINE™ WHEEL FOR FINISHING using a speed of less than 6,000 RPM. Before use, the wheel must be set on a mandril with a fixation cap.
- If considered necessary to achieve an even smoother finish, follow the procedure hereunder.
 - Apply PRIMER R to the peripheral borders and margins of the denture to bond GC RELINE™ MODIFIER. Do not apply the PRIMER R to the surface of GC RELINE™ Soft or Extra Soft material. Gently dry the PRIMER R (as in 3 above).
 - Dispense equal amounts of MODIFIER A and B onto the mixing pad. Mix with the plastic spatula and apply the mixture to the edges of the previously placed GC RELINE™ material and the denture with the sponge. The working time is 2 minutes and the setting time is 4 minutes at room temperature 23°C(73.4°F). If it is necessary to fix check the relined denture, use a uncured fit checking material.

Illustrated Technique



B) INDIRECT RELINING METHOD

- Proceed according to Steps No.1-4 for Direct Relining Method.
- Mount the denture on the gypsum model and press it on an articulator.
- Remove the denture from the model after about 30 minutes.
- If required, proceed according to Steps No.7- 8 for Direct Relining Method.

PRECAUTIONARY MEASURES

- Advise the patient to clean the relined denture under running water, with a soft brush and soap at least once daily.
- Within 3 months of applying GC RELINE™ Soft or Extra Soft material, check the denture for any accumulation of calculus and also the condition of oral tissue. If necessary, relieve the denture of high spots and apply additional material to the relieved area.
- If an additional layer is required to be applied to an existing relining, relieve the original relined area with the GC RELINE™ POINT FOR TRIMMING and apply material within 3 months of an original application.
- To replace an existing relined material, follow this procedure.
 - Trim and remove as much of the relined material as possible with a sharp knife.
 - Take a lab carbide bur such as (ISO)500 104 260 175 060 or 500 104 194 215 045 and remove the remaining material. At the same time, relieve the fit surface of the denture to provide a completely clean surface. Then follow Steps No.3-8 in the instructions above.

STORAGE

Store at normal temperature 15 – 25°C (59-77°F) out of direct sunlight. (Shelf life: 2 years from date of manufacture)

PACKAGES

- INTRODUCTORY KIT**
 - Cartouche type Soft 62g (48mL) or Extra Soft 56g (48mL) 1
 - MIXING TIP ILL 6 pieces 1
 - Primer (for resin) 12g (13mL) 1
 - Brush No.7 1
 - Point for trimming 1
 - Wheel for finishing 1
 - Plastic spatula 1
 - Modifier 10g(9mL)(each A / B) 1
 - Mixing pad (No.15) 1
 - Sponge 1
 - Plastic spatula No.1 1
- REPLACEMENT PACKAGES**
 - a) GC RELINE™ Soft Cartridge 62g (48mL)
 - b) GC RELINE™ Extra Soft Cartridge 56g (48mL)
 - c) GC RELINE™ PRIMER R
 - Primer (for resin) 12g (13mL)
 - Primer for finishing (Polierrad) 1-pkg. A-10g (9mL), B-10g (9mL), 1
 - Mixing pad (No.15), Sponge 1
 - d) GC RELINE™ POINT FOR TRIMMING 3 pieces f
 - g) GC RELINE™ WHEEL FOR FINISHING 12 pieces f

OPTION : GC CARTRIDGE DISPENSER II (1 piece)

CAUTION

- The primer is volatile and flammable. Do not use it near fire. Close the bottle immediately after use and keep away from sources of ignition.
- In case of contact with eyes, flush immediately with water and seek medical attention.
- Avoid getting GC RELINE™ Soft / Extra Soft material on clothing. It is difficult to remove once it has set and penetrated the fabric. When applying GC RELINE™ Soft or Extra Soft, care should be taken to avoid mixing or contact with the following materials:
 - Medical gloves
 - Condensation type silicone impression material
 - Polysulfid impression material (Ex.GC SURFLEX-F, Omniflex, Coe-flex)
 - Eugenol type materials (Ex. GC Impression Material)
 - Soft relining material from other companies
 - Uncured acrylic resin
- Before using, check that the shaft of the GC RELINE™ POINT FOR TRIMMING or WHEEL FOR FINISHING rotates correctly without distortion before use.
- Remove the point or wheel from the relined material toward the denture base.
- Do not use excessive pressure when using the point or wheel.
- When trimming or finishing the GC RELINE™ Soft or Extra Soft material, wear a dust mask to avoid inhaling silicone dust, and wear protective eye glasses.

Last revised : 08/2012

CE 0086

GC

MANUFACTURED by

GC DENTAL PRODUCTS CORP.

2-285 Torimatsu-cho, Kasugai, Aichi 486-0844, Japan

DISTRIBUTED by

GC CORPORATION

76-1 Hasunuma-cho, Itabashi-ku, Tokyo 174-8585, Japan

EU : GC EUROPE N.V.

Researchpark Haasrode-Leuven 1240, Interleuvenlaan 33, B-3001 Leuven, Belgium TEL : +32 16 74 10 100

GC AMERICA INC.

3737 West 127th Street, Alsip, IL 60803 U.S.A. TEL : +1 708-957-0900

GC ASIA DENTAL PTE. LTD.

19 Loyang Way, #08-27 Singapore 508724 TEL : +65 6546 7588

PRINTED IN JAPAN

GC RELINE™ Soft

DAUERHAFTES ELASTISCHES POLYVINYLSILOXAN PROTHESEN-UNTERFÜTTERUNGSMATERIAL ZUR DIREKTEN ANWENDUNG IM MUND

GC RELINE™ Extra Soft

SCHLEIMHAUTREGENERIERENDES POLYVINYLSILOXAN ZUR DIREKTEN ANWENDUNG IM MUND

Nur von zahnärztlichem/zahntechnischem Fachpersonal für die genannten Anwendungsbereiche verwenden.

ANWENDUNGSBEREICHE

- Zur Prothesenunterfütterung bei empfindlicher Schleimhaut und resorbierten Kieferkanten.
- Zur Prothesenunterfütterung bei spitzen und knöchernen Kieferkanten.
- Zur Prothesenunterfütterung bei Kieferkammunterschnitten (z.B. wenn Schwierigkeiten beim Einsetzen oder Entnehmen der Prothese auftreten).
- Implantologische Versorgung.

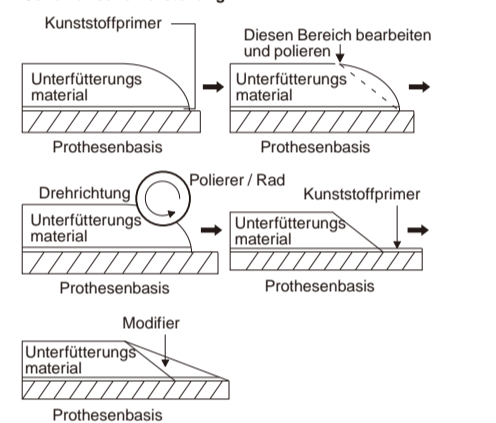
KONTRAINDIKATIONEN

In seltenen Fällen reagieren Menschen empfindlich auf dieses Produkt. Wenn eine derartige Reaktion eintritt, das Produkt nicht mehr verwenden und einen Arzt konsultieren.

VERARBEITUNGSANLEITUNG

- DIREKTE UNTERFÜTTERUNGSMETHODE**
 - Die Prothese wie üblich prüfen und vorbereiten.
 - Den zu unterfüttenden Prothesenbereich freilegen.
 - Die Prothese mit einem Reinigungsmittel und Wasser reinigen und sorgfältig trocknen. GC RELINE™ PRIMER R (Kunststoffprimer) mit einem sauberen, trockenen Pinsel auf die Haftoberfläche auftragen und sanft trockenblasen. Die Oberfläche nicht mit Latex-Handschuhen usw. verunreinigen. Hinweis: GC RELINE™ PRIMER R nicht der Luftfeuchtigkeit aussetzen, da sonst die Primerflüssigkeit trübe wird und nicht mehr verwendet werden kann. Die Flasche nach Gebrauch sofort verschließen.
 - GC RELINE™ Soft oder Extra Soft direkt auf die Prothese auftragen. Die Verarbeitungszeit beträgt 2 Minuten bei Raumtemperatur 23°C.
 - Die Prothese in den Mund einsetzen. Den Patienten leicht in der schiefen Position zubeißen und anschließend Mundmuskelbewegungen durchführen lassen.
 - Mindestens 5 Minuten im Mund halten, dann die Prothese wieder herausnehmen.
 - Mit einem scharfen Messer überschüssiges Material an den Rändern von GC RELINE™ Soft oder Extra Soft entfernen. Dann mit leichtem Druck mit dem GC RELINE™ POINT FOR TRIMMING (Vorpolymer) auf einer Geschwindigkeit von weniger als 20.000 UPM ausarbeiten anschließend mit dem GC RELINE™ WHEEL FOR FINISHING (Polierrad) mit einer Geschwindigkeit von weniger als 6.000 UPM polieren. Vor Gebrauch das Polierrad auf ein Mandrin mit Fixierungskappe schrauben.
 - Falls eine noch glattere Oberfläche gewünscht wird, mit nachfolgender Beschreibung fortfahren:
 - GC RELINE™ PRIMER R auf die Kunststoffprothesenränder geben, um eine Verbundschicht für GC RELINE™ MODIFIER zu schaffen. Primer NICHT auf das GC RELINE™ Soft oder Extra Soft auftragen. Primer sanft trockenblasen (wie in Punkt 3 beschrieben).
 - Gleichgroße Mengen GC RELINE™ MODIFIER A und B auf den Anmischblock geben. Mit dem Plastikspatel vermischen und anschließend das angemessene Material mit einem Schwamm sowohl auf die vorbereiteten Kunststoffprothesenränder als auch auf das zuvor bearbeitete GC RELINE™ Material applizieren. Die Verarbeitungszeit beträgt 2 Minuten, die Abbindezeit 4 Minuten bei Raumtemperatur 23 °C. Ist es erforderlich, die unterfüttete Prothese auf Druckstellen zu überprüfen, ein nichtpolymerisierendes Material verwenden (z.B. weiße Vaseline).

Schematische Darstellung



B) INDIKRETE UNTERFÜTTERUNGSMETHODE

- Vorgehensweise wie unter Punkt Nr. 1-4 bei direkter Unterfütterungsmethode.
- Die Prothese auf das Gipsmodell setzen und im Artikulator zusammendrücken.
- Die Prothese nach ca. 30 Minuten von dem Gipsmodell entfernen.
- Falls notwendig mit den Punkten Nr. 7-8 bei direkter Unterfütterung fortfahren.

VORBEUGENDE MASSNAHMEN

- Weisen Sie den Patienten an, die unterfüttete Prothese unter fließendem Wasser mit einer weichen Bürste und etwas Seife mindestens einmal täglich zu reinigen.
- Innerhalb von 3 Monaten nach Auftragen des GC RELINE™ Soft oder Extra Soft Materials die Prothese auf Ansammlung von Zahnstein und den Zustand des oralen Schleimhautgewebes überprüfen. Falls nötig, Druckstellen abschleifen und zusätzliches Material auf diese Bereiche auftragen.
- Falls das Auftragen einer zusätzlichen Schicht auf die vorhandene Unterfütterung erforderlich ist, den Bereich der ursprünglichen Unterfütterung mit dem mitgelieferten GC RELINE™ POINT FOR TRIMMING (Vorpolymer) anrauen und innerhalb von 3 Monaten seit Original-Unterfütterung zusätzliches Material auftragen. (Beide Materialien sind untereinander kompatibel).
- Wenn ein bestehendes Unterfütterung von GC RELINE™ Soft oder Extra Soft zu entfernen, wie folgt vorgehen:
 - Mit einem Messer o.ä. so viel als möglich vom Material entfernen.
 - Mit Technikerfräse wie z.B. (ISO)500 104 260 175 060 oder 500 104 194 215 045 Restmaterial komplett entfernen. Zusätzlich die Gaumenplatte der Prothese anrauen, um einen guten Haftverbund zu erhalten. Anschließend den Schritten unter Punkt 3-8 in obiger Gebrauchsanweisung folgen.

LAGERUNG

Bei normaler Raumtemperatur (15 - 25°C) lagern. Vor direkter Sonneneinstrahlung schützen. (Haltbarkeit : 2 Jahre ab Herstellungsdatum)

HANDELSFORMEN

- EINFÜHRUNGSPACKUNG**
 - GC RELINE™ Soft Kartusche 62g(48mL) oder GC RELINE™ Extra Soft Kartusche 56g(48mL) 1
 - 6 Mischkanülen ILL 1
 - GC RELINE™ Primer (für Kunststoff)12g (13mL) 1
 - Pinsel Nr. 7 1
 - Point for trimming (Vorpolymer) 1
 - Wheel for finishing (Polierrad) 1
 - Plastikspatel 1
 - GC RELINE™ Modifier 10g(9mL) (je Komponente A / B) 1
 - Anmischblock (Nr. 15) 1
 - Schwamm 1
- NAHFULLPACKUNGEN**
 - a. GC RELINE™ Soft Kartusche 62g (48mL)
 - b. GC RELINE™ Extra Soft Kartusche 56g (48mL)
 - c. GC RELINE™ PRIMER R Flüssigkeit 12g (13mL)
 - d. GC RELINE™ MODIFIER 1-1pkg. Komponente A-10g(9mL), Komponente B-10g(9mL), Anmischblock (Nr. 15), Schwamm 1
 - e. GC RELINE™ POINT FOR TRIMMING (Vorpolymer) 3 Stück f
 - g. GC RELINE™ WHEEL FOR FINISHING (Polierrad) 3 Stück ZUBEHÖR : GC CARTRIDGE DISPENSER II (1Stück) 1

ACHTUNG

- Der Primer ist flüchtig und leicht entflammbar. Nicht in der Nähe einer offenen Flamme verwenden. Flasche nach Gebrauch sofort verschließen und von Entzündungsquellen fernhalten.
- Bei Kontakt mit den Augen, sofort mit Wasser ausspülen und einen Arzt aufsuchen.
- GC RELINE™ Soft / Extra Soft nicht mit Kleidung in Berührung bringen. Material ist nach dem Abbinden und Eindringen in Stofffasern schwer zu entfernen.
- Darauf achten, daß GC RELINE™ Soft oder Extra Soft während der Anwendung nicht mit folgenden Materialien in Kontakt kommt. Sie können zu starken Druck ausüben.
 - Latex-Handschuhe
 - Kondensationsvernetzte Silikonabformmaterialien
 - Polysulfid-abformmaterialien (z. B. GC SURFLEX-F, Omniflex, Coe-flex)
 - Eugenolhaltige Materialien (z.B. GC Impression Material)
 - Weichbleibende Unterfütterungsmaterialien anderer Hersteller
 - Unpolymerisierter Kunststoff
- Vor Gebrauch darauf achten, daß der Schaft des GC RELINE™ POINT FOR TRIMMING (Vorpolymer) oder des GC RELINE™ WHEEL FOR FINISHING (Polierrad) ohne Verkantung korrekt rotiert.
- Den Vorpolymer oder das Polierrad von dem Unterfütterungsmaterial zur Prothesen-basis hinbewegen.
- Während des Arbeitens mit dem Vorpolymer oder dem Polierrad keinen zu starken Druck ausüben.
- Während des Ausarbeitens und Polierens von GC RELINE™ Soft oder Extra Soft eine Staubmaske verwenden, um das Einatmen von Silikonstaub zu vermeiden und Schutzgläser tragen.

Zuletzt aktualisiert : 08/2012

GC RELINE™ Soft

MATÉRIAU DE REBASAGE VINYL POLYSILOXANE SOUPLE AU FAUTEUIL

GC RELINE™ Extra Soft

MATÉRIAU DE REBASAGE VINYL POLYSILOXANE CONDITIONNEUR DE TISSUS AU FAUTEUIL

Ce produit est réservé à l'Art Dentaire selon les recommandations d'utilisation.

INDICATIONS

- Rebasage des prothèses dans le cas de muqueuse sensible et de crêtes résorbées.
- Rebasage de prothèse dans le cas de crêtes osseuses et pointues.
- Rebasage de prothèse dans le cas de rétention osseuse (avec difficultés d'insertion ou de retrait de la prothèse).
- Utilisation en Implantologie

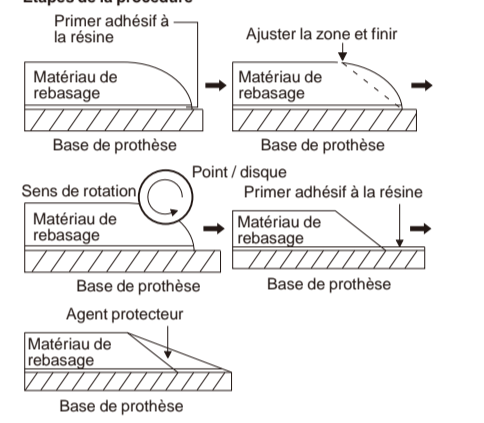
CONTRE-INDICATION

Dans de rares cas, ce produit peut entraîner chez certaines personnes une réaction allergique. Si tel est le cas, cessez toute utilisation du produit et consultez un médecin.

MODE D'EMPLOI

- METHODE DE REBASAGE DIRECT**
 - Vérifier et ajuster la prothèse de façon habituelle.
 - Dépolir la surface de la prothèse à rebaser.
 - Nettoyer la prothèse avec du savon et de l'eau et sécher soigneusement. Appliquer le GC RELINE™ PRIMER R (Primer adhésif à la résine) sur la surface en utilisant un pinceau sec et propre et sécher doucement avec de l'air sec exempt de toute trace d'huile. Ne pas contaminer la surface avec des gants en latex.... Note: Ne pas humidifier le flacon de PRIMER R. Le liquide deviendrait trouble. Remettre le capuchon aussitôt après utilisation.
 - Appliquer le GC RELINE™ Soft ou Extra Soft directement sur la prothèse. Le temps de travail est de 2 minutes à température ambiante 23°C (73.4°F).
 - Positionner la prothèse en bouche. Demander au patient d'exercer une légère pression en relation centrée et d'effectuer des mouvements circulaires.
 - Laisser en bouche un peu plus de 5 minutes et retirer la prothèse.
 - Enlever l'excédent de GC RELINE™ Soft ou Extra Soft avec un scalpel. Presser légèrement, ajuster progressivement avec la POINTE GC RELINE™ pour meulage, sans dépasser une vitesse de 20.000 tours par minute (rpm). Finir avec le disque de finition GC RELINE™ a une vitesse de moins de 6.000 t/min. Avant utilisation, le disque doit être fixé sur un mandrin avec un système de fixation.
 - Si une finition plus lisse vous paraît nécessaire, suivre la procédure de FINISHING en utilisant une vitesse inférieure à 6.000 giri/minuto.
- Appliquer PRIMER R aux bords périphériques et aux marges de la prothèse pour l'adhésion de GC RELINE™ MODIFIER. Ne pas appliquer de primer sur le GC RELINE™ Soft ou Extra Soft. Sécher soigneusement le PRIMER R (comme mentionné dans la partie 3 ci-dessus).
- Déposer deux quantités égales de MODIFIER A et B sur le bloc de mélange. Mélanger avec la spatule en plastique et appliquer le mélange à la fois sur le pourtour du matériau GC RELINE™ provisoirement en place et sur la prothèse en utilisant une éponge. Le temps de travail est de 2 minutes et le temps de prise est de 4 minutes à température ambiante de 23°C (73.4°F). Si il est nécessaire de contrôler l'ajustage de la prothèse rebasée, utiliser un matériau de vérification de l'ajustage non polymérisé.

Etapes de la procédure



B) METHODE DE REBASAGE INDIRECTE

- Procéder selon les étapes n°1 à 4 de la méthode de rebasage direct.
- Placer la prothèse sur le modèle en plâtre et le mettre sur articulateur.
- Retirer la prothèse du modèle en plâtre au bout de 30 minutes.
- Si nécessaire, effectuer les étapes n°7- 8 de la méthode de rebasage direct.

PRÉCAUTIONS À PRENDRE

- Démander au patient de nettoyer sa prothèse rebasée sous eau courante avec une brosse souple et du savon au moins une fois par jour.
- Dans les trois mois qui suivent la mise en place du GC RELINE™ Soft ou Extra Soft, vérifier l'état des tissus oraux et l'éventuelle accumulation de tartre. Si nécessaire, retirer les taches blanches de la prothèse et appliquer le matériau sur cette zone.
- Si une couche supplémentaire de matériau doit être ajoutée au rebasage existant, retirer la zone rebasée avec la POINTE pour meulage GC RELINE™ et appliquer le matériau dans les 3 mois suivant l'application originale.
- Pour remplacer un matériau de rebasage existant, suivre cette procédure :
 - Ajuster et retirer le plus possible de matériau de rebasage avec un couteau aiguisé
 - Prendre une fraise de Laboratoire en carbure telle que (ISO) 500 104 260 175 060 ou 500 104 194 215 045 et retirer les résidus de matériaux. Dans le même temps, s'assurer que la surface ajustée est complètement propre. Puis, suivre les étapes 3 à 8 du mode d'emploi ci-dessus.

CONSERVATION

Conserver à température ambiante (15-25°C – 59-77°F) et à l'abri de la lumière. (Péremption : 2 ans à partir de la date de fabrication)

CONDITIONNEMENT

- Kit d'introduction
 - Cartouche de type Soft 62g(48mL) ou Extra Soft 56g(48mL) 1
 - 6 embouts de mélange du type ILL 1
 - Primer (pour la résine), 12g (13mL) 1
 - Pinceau n°7 1
 - Pointe pour meulage 1
 - Disque pour la finition 1
 - Spatule en plastique 1
 - Agent protecteur RELINE MODIFIER 10g (9mL) (A / B) 1
 - Bloc de mélange (n°15) 1
 - Eponge 1
 - Matériau de plastique n°1 1
- RECHARGES
 - a. GC RELINE™ Soft Cartouche 62g (48mL)
 - b. GC RELINE™ Extra Soft Cartouche 56g (48mL)
 - c. GC RELINE™ PRIMER R Primer (pour résine) 12g (13mL)
 - d. GC RELINE™ MODIFIER Coffret 1-1. A-10g(9mL), B-10g(9mL), bloc de mélange (n°15), éponge 1
 - f. GC RELINE™ DISQUE pour finition 12 pièces

OPTION : GC CARTRIDGE DISPENSER II (1 pièce)

AVERTISSEMENTS

- Le Primer est volatil et inflammable. Ne pas l'utiliser près d'une flamme. Refermer le flacon immédiatement après son utilisation et le tenir loin de toute source de chaleur.
- En cas de contact avec les yeux, rincer immédiatement avec de l'eau et consulter un médecin.
- Ne pas mettre GC RELINE™ Soft et Extra Soft sur les vêtements. Il est difficile de les enlever après leur prise et leur pénétration dans le tissu.
- Lors de l'application de GC RELINE™ Soft ou Extra Soft, éviter de mélanger ou de mettre en contact avec les matériaux suivants. Ils pourraient retarder le temps de prise ou être responsables d'une mauvaise adhésion.
 - Gants latex
 - Matériaux à empreintes silicone par condensation
 - Matériaux à empreintes polysulfidés (Ex. GC SURFLEX-F, Omniflex, Coe-flex)
 - Matériaux contenant de l'eugénol (Ex. Matériaux à empreintes GC)
 - Matériau de rebasage souples/d'autres sociétés
 - Résines acryliques non polymérisables
- Avant utilisation, vérifier que le mandrin de la pointe ou du disque GC RELINE™ tourne correctement et sans distorsion.
- Utiliser la rotation de l'instrument dans le sens matériau de rebasage vers la surface à rebaser.
- Ne pas appuyer trop fort pendant l'utilisation de la pointe ou du disque.
- Lors de l'ajustage ou de la finition du GC RELINE™ Soft or Extra Soft, porter un masque anti-poussière pour éviter d'inhaler de la poussière de silicone, et porter des lunettes de protection.

Dernière mise à jour : 08/2012

GC RELINE™ Soft

RIBASANTE DIRETTO ELASTICO IN VINILPOLISILOSSANO, PER PROTESI MOBILE

GC RELINE™ Extra Soft

RIBASANTE DIRETTO SOFFICE IN VINILPOLISILOSSANO PER RICONZIONAMENTO DEI TESSUTI IN PROTESI MOBILE

Prodotto per uso esclusivamente professionale odontoiatrico nelle indicazioni raccomandate.

INDICAZIONI RACCOMANDATE

- Ribasatura di protesi mobili nei casi di sensibilità della mucosa e riassorbimento della cresta.
- Ribasatura di protesi mobili nei casi di cresta ossea e spigolosa.
- Ribasatura di protesi mobile nei casi di sottosquadri ossei (con difficoltà di inserimento o estrazione della protesi).
- Protesi impiantare

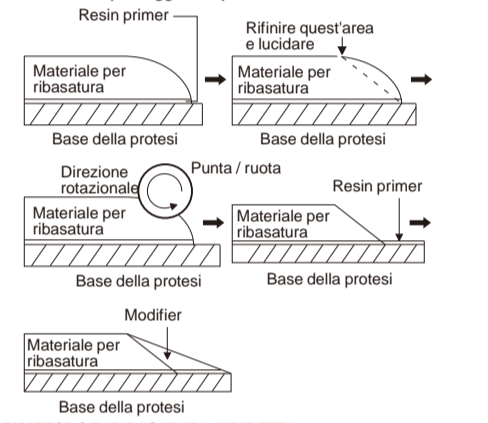
CONTRAINDICAZIONI

In rari casi il prodotto può indurre sensibilizzazione in alcuni pazienti. Ove si verificassero simili reazioni, interrompere l'uso del prodotto e consultare un medico.

ISTRUZIONI PER L'USO

- METODO DI RIBASATURA DIRETTA**
 - Controllare e adattare la protesi nel modo normale.
 - Scartare l'area della protesi da ribasare.
 - Pulire la protesi con detergente e acqua e asciugarla completamente.
 - Applicare il GC RELINE™ PRIMER R (resin primer) sulla superficie della zone interessate utilizzando un pennello pulito e asciutto e asciugare delicatamente con aria pulita e priva di olio. Evitare di contaminare la superficie con guanti in lattice, ecc.... Note: Non contaminare il flacone di PRIMER R con umidità, altrimenti il primer liquido potrebbe intorbidirsi. Chiudere il flacone subito dopo l'uso.
 - Distribuire il materiale GC RELINE™ Soft o Extra Soft direttamente sulla protesi. Il tempo di lavorazione è di 2 minuti a temperatura ambiente 23°C (73.4°F).
 - Posizionare la protesi in bocca. Chiedere al paziente di stringere leggermente in occlusione centrica e di assestare tramite azione della muscolatura.
 - Tenere in posizione per almeno 5 minuti e quindi estrarre la protesi dalla bocca.
 - Usare una lama affilata rimuovendo gli eccessi di materiale sui bordi di GC RELINE™ Soft o Extra Soft. Usando una pressione leggera, rifinire progressivamente con la punta montata GC RELINE™ POINT FOR TRIMMING usando una velocità inferiore ai 20.000 giri /minuto, a rifinire con la ruotina GC RELINE™ WHEEL FOR FINISHING usando a una velocità inferiore ai 6.000 giri /minuto. Prima dell'uso la ruotina va bloccata su un mandrino con un bottono di fissaggio apposito.
 - Se si ritiene necessaria una finitura ancora più liscia, adottare la seguente procedura.
 - Applicare il PRIMER R sulle zone non ribasate della protesi per far aderire il GC RELINE™ MODIFIER. Non applicare il primer al materiale GC RELINE™ Soft o Extra Soft. Asciugare delicatamente il PRIMER R (come al precedente punto 3).
 - Disporre uguali quantità di MODIFIER A e B sulla tavoletta di miscelazione. Miscelare con la spatola di plastica e applicare la miscela sia sul materiale GC RELINE™ precedentemente applicato che sulla protesi utilizzando una spugnetta. Il tempo di lavorazione è di 2 minuti e il tempo di indurimento è di 4 minuti a temperatura ambiente 23°C (73.4°F). Se è necessario controllare l'adattamento della protesi ribasata, utilizzare un materiale non polimerizzato per il controllo dell'adattamento.

Schema dei passaggi della procedura



B) METODO DI RIBASATURA INDIRETTA

- Procedere come indicato ai punti 1-4 relativi al metodo di ribasatura diretta.
- Montare la protesi sul modello in gesso e inserirla su un articolatore esercitando pressione.
- Togliere la protesi dal modello di gesso dopo circa 30 minuti.
- Se necessario, procedere come indicato ai punti 7-8 relativi al metodo di ribasatura diretta.

AVVERTENZE

- Istruire il paziente a pulire la protesi ribasata sotto acqua corrente con uno spazzolino morbido e sapone, almeno una volta al giorno.
- Entro 3 mesi dall'applicazione di GC RELINE™ Soft o Extra Soft, controllare che non si siano verificati accumuli di tartaro e ispezionare lo stato delle mucose. Se necessario, scaricare i punti di pressione e applicare materiale nuovo sulle aree scaricate.
- Se si ritiene di dover applicare uno strato addizionale di ribasante, asportare il materiale precedentemente applicato sulle zone di pressione, usando la GC RELINE™ POINT FOR TRIMMING (punta per sgrassatura) in dotazione, ed applicare nuovo materiale entro 3 mesi dalla prima applicazione.
- Per sostituire un ribasante già in

For use only by a dental professional in the recommended indications.



GC RELINE™ Soft

CHAIRSIDE VINYL POLYSILOXANE RESILIENT DENTURE LINER

GC RELINE™ Extra Soft

CHAIRSIDE VINYL POLYSILOXANE TISSUE TONING MATERIAL

For use only by a dental professional in the recommended indications.

RECOMMENDED INDICATIONS

1. Relining of dentures in case of thin sensitive mucosa and/or protruding gum tissue.
2. Relining of dentures in case of sharp and bony ridges.
3. Relining of dentures in case of bony undercuts (with difficulties regarding insertion or removal of the denture).
4. Implantation cases.

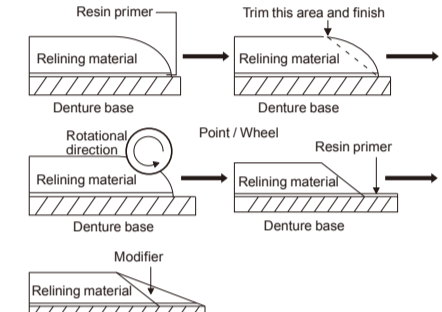
CONTRAINDICATIONS
In rare cases the product may cause sensitivity in some people. If any such reactions are experienced, discontinue the use of the product and refer to a physician.

DIRECTIONS FOR USE

A)DIRECT RELINING METHOD

1. Check and adjust the resin denture in normal manner.
2. Relieve the area of the denture to be relined.
3. Clean the denture with detergent and water and dry thoroughly. Apply GC RELINE™ PRIMER A (resin primer) to the bonding surface with a clean, dry brush and gently dry with clean, dry oil-free air. Do not contaminate the surface material with gloves, etc.
4. Do not contaminate the bottle of PRIMER R with moisture. Wipe the primer liquid away from contact. Replace the cap immediately after use.
5. Dispense GC RELINE™ Soft or Extra Soft material directly into the denture. The working time is 2 minutes at room temperature 23°C (73.4°F).
6. Seat the denture in the mouth. Ask the patient to close gently and occlude the denture. Then perform muscle trimming.
6. Retain in situ for at least 5 minutes and remove the denture from the mouth.
7. Using a sharp knife, remove excess material on the edge of the denture.
8. Apply PRIMER R to the peripheral borders and margins of the denture.
9. Apply the primer to the GC RELINE™ Soft or Extra Soft material. Gently dry the PRIMER R (see in 3 above).
10. Mix the material of MODIFIER A and B into the mixing pad. Mix with the plastic spatula and apply the mixture to the edges of the previously placed GC RELINE™ Soft and the denture with the sponge. The working time is 2 minutes and the setting time is 4 minutes at room temperature 23°C(73.4°F). If it is necessary to fix the check the relined denture, use a uncured fix checking material.

Illustrated Technique



B)INDIRECT RELINING METHOD

1. Proceed according to Steps No. 1-4 for Direct Relining Method.
2. Mount the denture on the gypsum model and press it on an articulator.
3. Remove the denture from the model after about 30 minutes.
4. If required, proceed according to Steps No.7-8 for Direct Relining Method.

PRECAUTIONARY MEASURES

1. Advise the patient to clean the relined denture under running water, with a soft brush and soap at least once daily.
2. Within 3 months of using the GC RELINE™ Soft or Extra Soft material, check the denture for any accumulation of calculus and also the condition of oral tissue. If necessary, relieve the high spots and apply additional material to the relieved area.

If an additional layer is required to be applied to an existing relined area, use the GC RELINE™ Soft or Extra Soft material. Apply the material in 3 months of an original application.

When using the relined material, follow this procedure:
a) Trim and remove as much of the relined material as possible with a sharp knife.
b) Use a carbide burr such as (ISO500) 104 260 175 060 or 500 104 214 215 045 and remove the remaining material. At the same time, relieve the fit surface of the denture to provide a GC Reline clean surface. Then follow Steps No.3-8 in the instructions above.

STORAGE

Store at normal temperature 15 – 25°C (59-77°F) out of direct sunlight. (Shelf life: 2 years from date of manufacture)

PACKAGES

- | | |
|---|---|
| 1. INTRODUCTION KIT | 1 |
| Cartridge Typ Soft 62g (48ml), or Extra Soft 56g (48ml) | 1 |
| MIXING TIP IL 6 pieces | 1 |
| Primer (for resin) 12g (13ml) | 1 |
| Wheel for finishing | 1 |
| Point for finishing | 1 |
| Plastic spatula No.1 | 1 |
| Mixing pad (No.15) | 1 |
| Sponge | 1 |
| Plastic spatula No.1 | 1 |

2. REPLACEMENT PACKAGES

- | | |
|--|---|
| a) GC RELINE™ Soft Cartridge 62g (48ml) | 1 |
| b) GC RELINE™ Extra Soft Cartridge 56g (48ml) | 1 |
| c) GC RELINE™ PRIMER R (for resin) 12g (13ml) | 1 |
| d) GC RELINE™ MODIFIER 1 (1pk), A-10g (9ml), B-10g (9ml), Mixing pad (No.15), Sponge | 1 |
| e) GC RELINE™ POINT FOR TRIMMING 3 pieces | 1 |
| f) GC RELINE™ WHEEL FOR FINISHING 12 pieces | 1 |

OPTION: GC CARTRIDGE DISPENSER II (1 piece)

AUCTION

1. The primer is volatile and flammable. Do not use it near fire. Close the bottle immediately after use and keep away from sources of ignition.
2. In case of contact with eyes, flush immediately with water and seek medical attention.
3. Avoid getting GC RELINE™ Soft / Extra Soft material on clothing. It is difficult to remove once it has set and may penetrate the fabric.
4. When applying GC RELINE™ Soft or Extra Soft, care should be taken to avoid contact with the following materials:
• Latex gloves
• Polyurethane type silicone impression material
• Polyurethane impression material (Ex: GC SURFLEX-F, Omniflex, Coe-flex)
• Silicone based materials (Ex: GC Impression Material)
• Soft relining material from other companies
• Uncured acrylic resin
5. Check that the shaft of the GC RELINE™ POINT FOR TRIMMING or WHEEL FOR FINISHING rotates correctly without distortion before use.
6. Rotate the point or wheel from the relined material towards the denture base.
7. Do not use excessive pressure when using the point or wheel. When trimming or finishing the GC RELINE™ Soft or Extra Soft material, wear a dust mask to avoid inhaling silicone dust, and wear protective eye glasses.

Latest revised : 06/2012

12

13

14

15

16

17

18

19

20

21

22

23

24

25

26

27

28

29

30

31

32

33

34

35

36

37

38

39

40

41

42

43

44

45

46

47

48

49

50

51

52

53

54

55

56

57

58

59

60

61

62

63

64

65

66

67

68

69

70

71

72

73

74

75

76

77

78

79

80

81

82

83

84

85

86

87

88

89

90

91

92

93

94

95

96

97

98

99

100

101

102

103

104

105

106

107

108

109

110

111

112

113

114

115

116

117

118

119

120

121

122

123

124

125

126

127

128

129

130

131

132

133

134

135

136

137

138

139

140

141

142

143

144

145

146

147

148

149

150

151

152

153

154

155

156

157

158

159

160

161

162

163

164

165

166

167

168

169

170

171

172

173

174

175

176

177

178

179

180

181

182

183

184

185

186

187

188

189

190

191

192

193

194

195

196

197

198

199

200

201

202

203

204

205

206

207

208

209

210

211

212

213

214

215

216

217

218

219

220

221

222

223

224

225

226

227

228

229

230

231

232

233

234

235

236

237

238

239

240

241

242

243

244

